



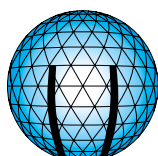
## **SERIE IF** **Poussoirs momentanés à bouton Ø 25 mm**

### **NOUVELLE GAMME**

- Résistants au gel
- Fixation par encliquetage ou canon fileté
- Etanches IP 67



**Ergonomiques et étanches**



**A P E M**

# SERIE IF

## POUSOIRS MOMENTANES A BOUTON Ø 25 (.984)

### Fixation par encliquetage ou canon fileté

<b>IF</b>						
<b>SERIE</b>	<b>Fixation</b>	<b>Fonction électrique</b>	<b>Sorties</b>	<b>Contacts</b>	<b>Couleur bouton</b>	<b>Couleur corps</b>
	B Encliquetage S Canon fileté	3 Normalement ouvert (NO)	Z1 A clips ou à souder 2,8 x 0,5	AD Argent doré	1 Bleu 6 Rouge 2 Noir 7/1 Blanc 3 Vert 9 Orange 5 Jaune	00 Noir 20 Rouge

#### CARACTERISTIQUES ELECTRIQUES ET GENERALES

- Pouvoir de coupure maxi. avec charge résistive : 400mA 32Vcc - 100mA 50Vcc
- Résistance de contact initiale : 50 mΩ maxi.
- Résistance d'isolement : 1 GΩ mini. sous 500Vcc
- Rigidité diélectrique : 1.000 Vca eff. entre sorties et masse  
1500 Vca entre sorties
- Durée de vie électrique en charge : 500.000 cycles
- Epaisseur du panneau :  
- Modèles encliquetables : 0,8 mm (.031) mini. - 2,5 mm (.098) maxi.  
- Modèles à canon fileté : 0,8 mm (.031) mini. - 5 mm (.196) maxi.
- Course totale : 4 mm (.157)
- Force de manoeuvre : 6,5N +/- 2N
- Durée de vie mécanique : 1.000.000 cycles
- Couple de serrage : 1,5 mN maxi. appliqué à l'écrou
- Soudage : 320°C maxi. pendant 3 secondes
- Unité de conditionnement : 20 pièces

#### MATERIAUX

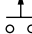
- Corps : thermoplastique UL94-V0
- Bouton : polyamide 12, chargé élastomère
- Canon/collerette : polyamide 6/6
- Contacts : argent massif doré
- Etanchéité des sorties : époxy

#### CARACTER. ENVIRONNEMENTALES

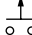
- Degré de protection (poussoirs montés sur panneau) :  
. IP 67 (canon fileté)  
. IP 54 (encliquetable)
- Température d'utilisation :  
-20°C à +85°C

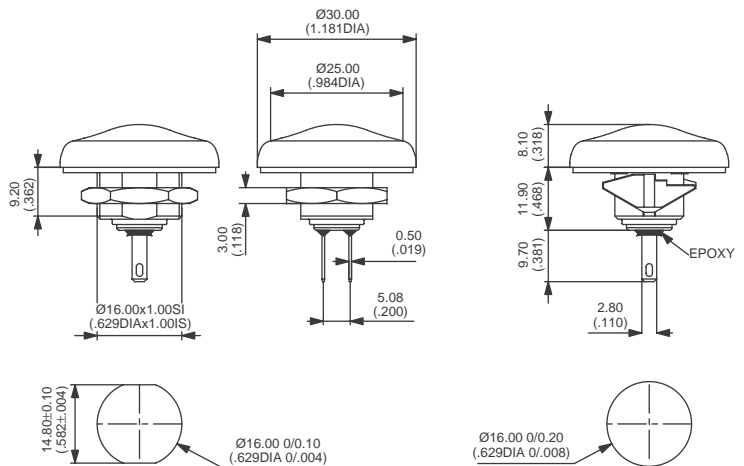
#### Modèles



Fixation par encliquetage  
**IFB3Z1AD**  NO



Fixation par canon fileté  
**IFS3Z1AD**  NO



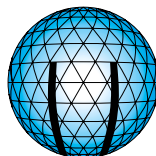
Accessoires standard fournis : 1 joint plat (IFB) - 1 joint plat et 1 écrou de 19 mm sur plats (IFS)

**Cotation** : La cotation est faite en mm et en pouces, les pouces étant entre parenthèses.

**Tolérance** : La tolérance générale pour les dimensions figurant dans cette notice est de +/- 0,3 (.012)

Direction Commerciale  
**APEM**

Centre d'Affaires Paris Nord - BP 200  
Tour "Le Continental"  
93153 Le Blanc Mesnil Cedex - France  
Tél : 01 48 14 92 65 - Fax : 01 48 14 92 84  
e-mail : apem.com@wanadoo.fr



**APEM**

Service Clients et Siège Social  
**APEM**

55 avenue Edouard Herriot - BP 1  
82303 Caussade Cedex - France  
Tél : 05 63 93 14 98 - Fax : 05 63 93 19 03  
e-mail : commercial@apem.fr - http://www.apem.fr