

Caches de sécurité

Pour séries 12000 - 3500 - 600H - 6000

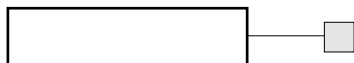
Les caches de sécurité empêchent toute manoeuvre accidentelle du levier. Lorsque le cache est relevé, le levier peut être manoeuvré librement. Lorsque le cache est abaissé, le levier est ramené et bloqué dans une position stable. Les caches de sécurité sont conçus pour être utilisés sur des interrupteurs à canon fileté Ø 11,9 (.468) ou Ø 12 (.472) avec levier de 17,5 (.688) hors canon.

Remarque : pour un bon fonctionnement de l'interrupteur, il est nécessaire d'ajuster correctement la position du cache de sécurité à l'aide des deux écrous.

MATERIAUX

- Plaquette support : acier noir mat
- Cache : matière thermodurcissable ou thermoplastique (20PN)

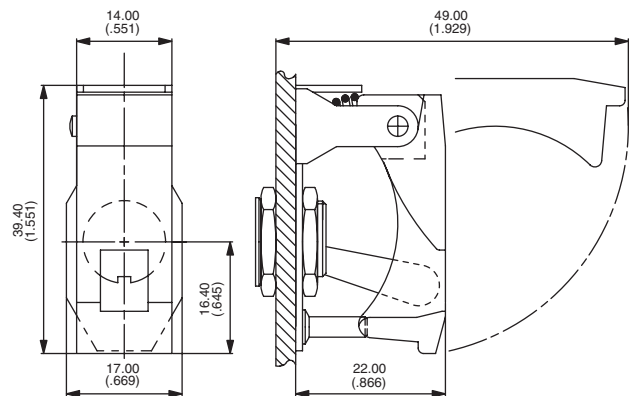
MODELES DE BASE



Série 20 - pour interrupteurs 2 positions

- Levier ramené et bloqué en position basse (OFF)

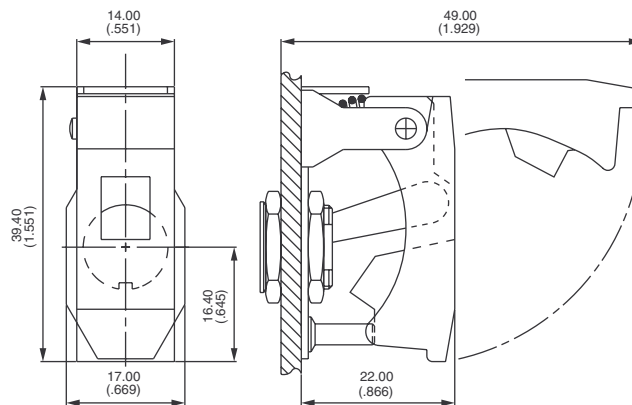
Référence	Couleur
22	Gris
23	Blanc
24	Orange
25	Noir
26	Rouge
27	Vert
28	Jaune
29	Bleu
25/28	Rayé noir/jaune



Série 30 - pour interrupteurs 3 positions

- Levier ramené et bloqué en position haute

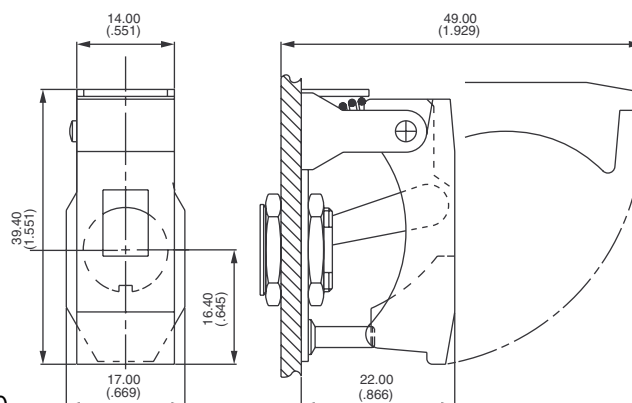
Référence	Couleur
32	Gris
33	Blanc
34	Orange
35	Noir
36	Rouge
37	Vert
38	Jaune
39	Bleu
35/38	Rayé noir/jaune



Série 40 - pour interrupteurs 2 positions

- Levier ramené et bloqué en position haute

Référence	Couleur
42	Gris
43	Blanc
44	Orange
45	Noir
46	Rouge
47	Vert
48	Jaune
49	Bleu
45/48	Rayé noir/jaune



Modèle 140 (avec ouverture plus grande) recommandé pour la série 12000.

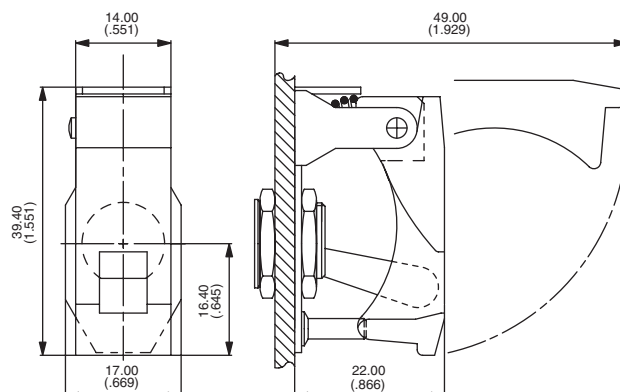
Caches de sécurité

Pour interrupteurs à canon méplat Ø 11,9 (15/32)

Série 50 - pour interrupteurs 2 positions

- Levier ramené et bloqué en position basse (OFF)

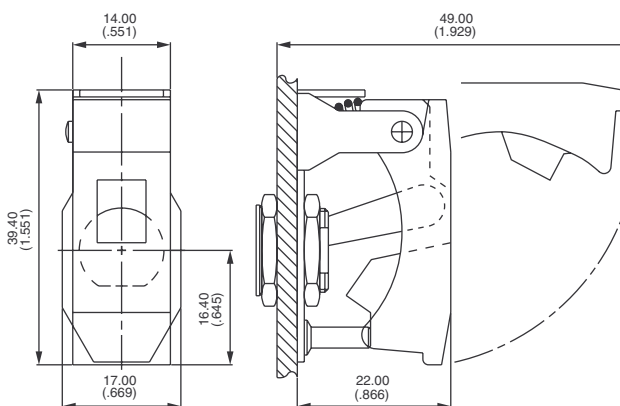
Référence	Couleur
52	Gris
53	Blanc
54	Orange
55	Noir
56	Rouge
57	Vert
58	Jaune
59	Bleu
55/58	Rayé noir/jaune



Série 60 - pour interrupteurs 3 positions

- Levier ramené et bloqué en position haute

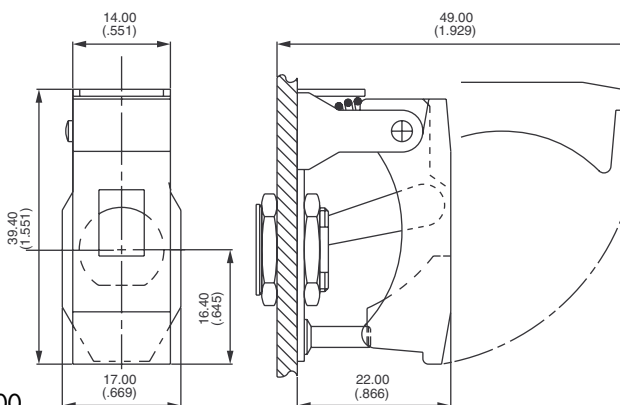
Référence	Couleur
62	Gris
63	Blanc
64	Orange
65	Noir
66	Rouge
67	Vert
68	Jaune
69	Bleu
65/68	Rayé noir/jaune



Série 70 - pour interrupteurs 2 positions

- Levier ramené et bloqué en position haute

Référence	Couleur
72	Gris
73	Blanc
74	Orange
75	Noir
76	Rouge
77	Vert
78	Jaune
79	Bleu
75/78	Rayé noir/jaune

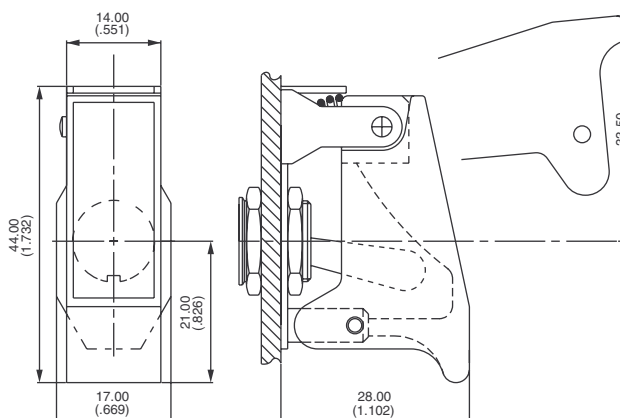


Modèle 170 (avec ouverture plus grande) recommandé pour la série 12000.

Série 20PN - pour interrupteurs 2 positions

- Levier ramené et bloqué en position basse (OFF)

Référence	Couleur
22PN	Gris
23PN	Blanc
24PN	Orange
25PN	Noir
26PN	Rouge
27PN	Vert
28PN	Jaune
29PN	Bleu

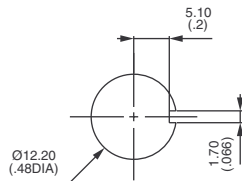


Sur ce modèle, les trous pour plombage sont standard.

Caches de sécurité

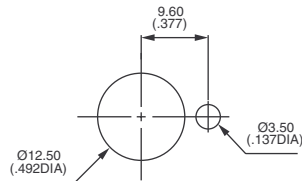
DECOUPE DU PANNEAU

Séries 20 - 30 - 40

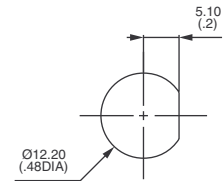


Avec positionnement

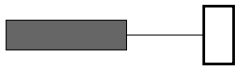
Séries 50 - 60 - 70



Avec rondelle de positionnement



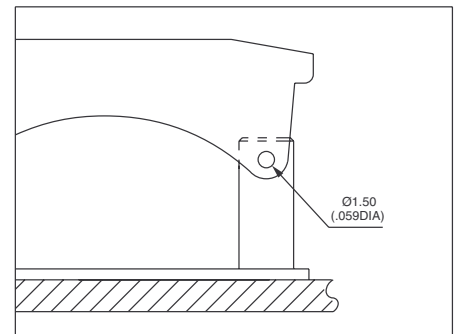
OPTIONS



P Trous pour plombage

Possibilité de gravure : nous consulter.

Autres versions réalisables, par exemple modèle pour bloquer le levier en position centrale : nous consulter.

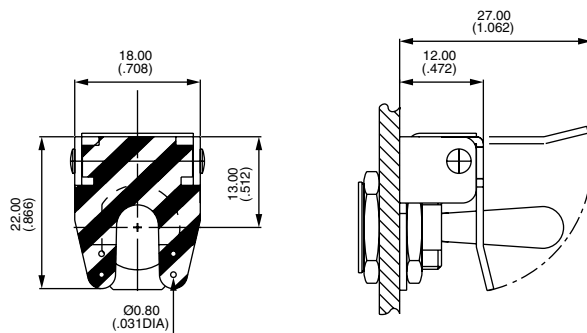


Caches de sécurité

Pour séries 3500 - 600H - 6000

Série 90

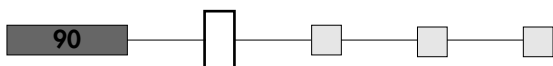
- Levier bloqué en position centrale



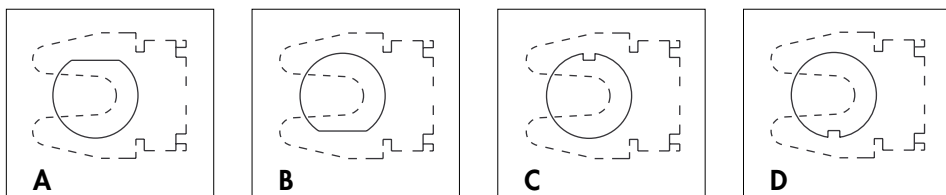
Plaquette comportant des trous pour plombage.

Pour construire une référence, sélectionner l'option désirée dans chacune des catégories ci-dessous.

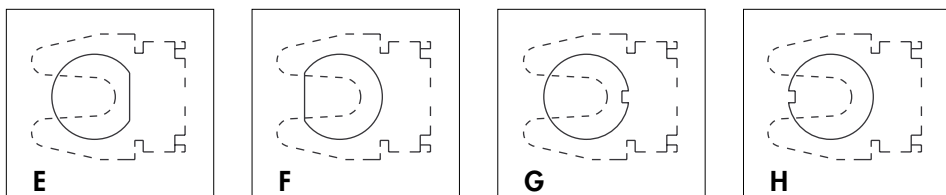
FORME DU CANON



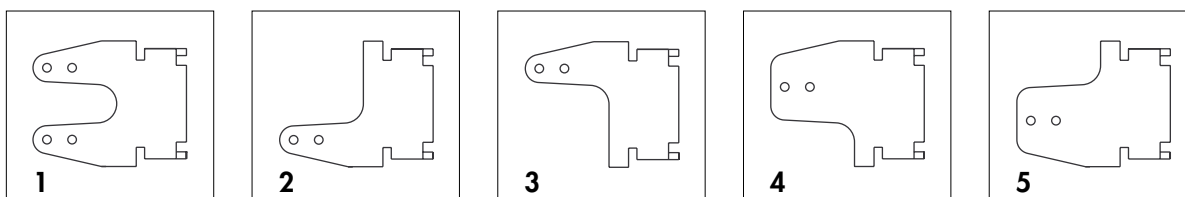
Produits standard



Autres produits



FORME DU CACHE DE SECURITE



1
Bloque en position centrale

2
Interdit la position basse

3
Interdit la position haute

4
Bloque en position basse

5
Bloque en position haute

Caches de sécurité

Pour séries 3500 - 600H - 6000

COULEUR DU CACHE DE SECURITE



1	Bleu
2	Noir
3	Vert
4	Gris
5	Jaune
6	Rouge
7/1	Blanc
9	Orange
0	Rayé (voir ci-dessous)

COULEUR DES RAYURES



	Rayure ①	Rayure ②
A	Rouge	Noir
B	Jaune	Noir
C	Rouge	Blanc
D	Blanc	Noir

