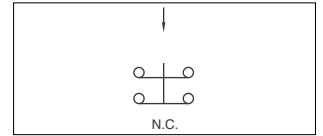


Série A01

Poussoirs d'arrêt d'urgence

Découpe du panneau Ø 16 (.630)

- Bouton rouge Ø 24 mm (.945), type "coup de poing" ou bouton Ø 40 mm (1.575)
- Grande fiabilité des contacts à ouverture forcée
- Réarmement par rotation du bouton
- Homologués UL 1054 / EN 60947-5-1



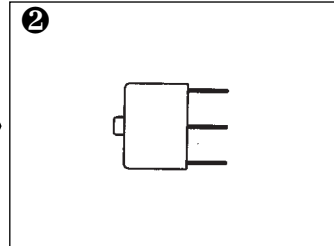
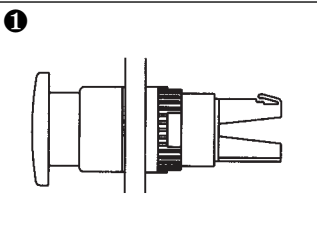
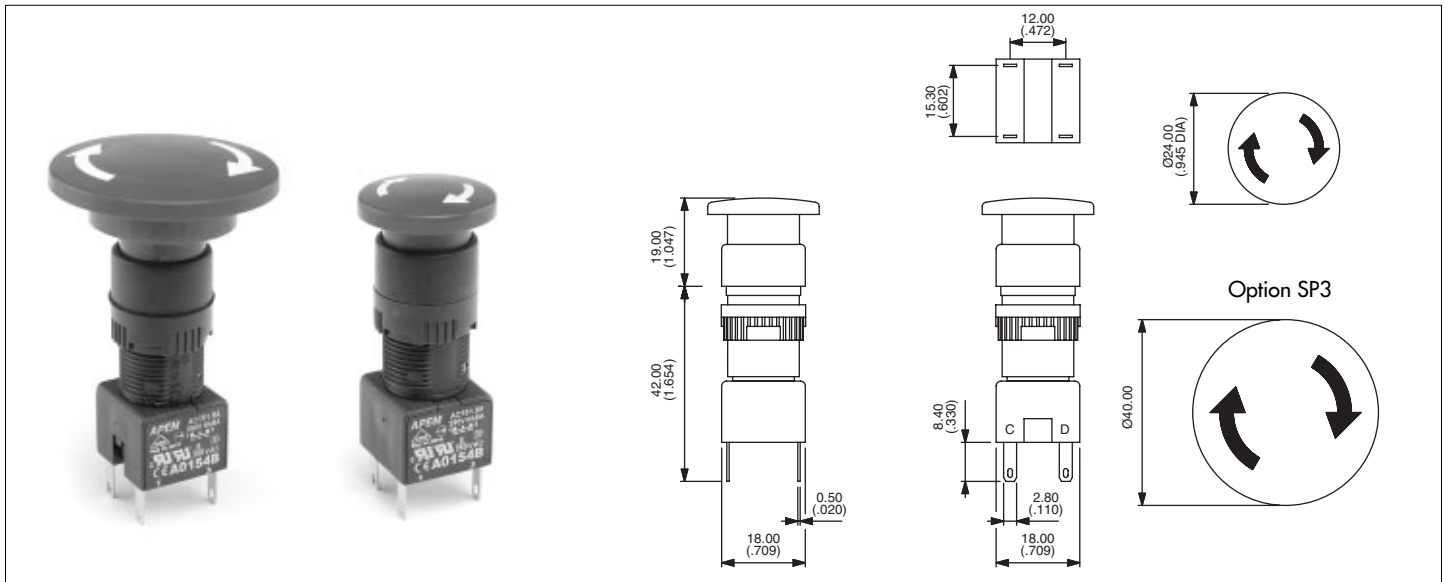
Un poussoir d'arrêt d'urgence comprend : une partie frontale + un bloc de commutation

Caractéristiques générales

- Durée de vie mécanique : 6.050 cycles (6 cycles par minute)
- Force de manœuvre / couple de serrage : 16 N / 0,1 mN
- Température d'utilisation : -20°C à +55°C
- Température de soudage : 350°C, 5 sec. (CEI 68-2-2-20Tb, méthode 2)
- Protection contre d'environnement (CEI 529) : IP65 en face avant, IP40 à l'arrière du panneau
- Sorties : à souder / à clips 2,8 mm (CEI 68-2-20)

Caractéristiques électriques

- Pouvoir de coupure : 1,5A 250Vca AC-15
- Ouverture des contacts : > 3 mm
- Rigidité diélectrique : 2.900V
- Durée de vie élec. : 6.050 cycles



Etiquette autocollante Ø 60 mm



Description	Réf.
Etiq. jaune avec texte Emergency Stop	A01YL1
Etiquette jaune sans texte	A01YL2
Etiq. jaune avec texte Arrêt d'Urgence	A01YL3

Parties frontales

Description	Réf.
Arrêt d'urgence Ø 24 mm	A01ES
Arrêt d'urgence Ø 40 mm	A01ESSP3

Blocs de commut.

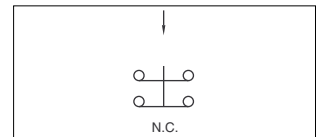
Nbre de pôles	Réf.
Unipolaire	A0150BUL
Bipolaire	A0154BUL

Série A01

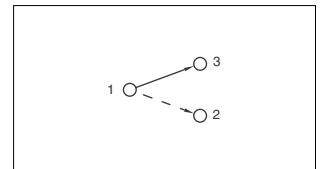
Nouveau! Poussoirs d'arrêt d'urgence/poussoirs champignons

Montés dans un boîtier

- Bouton Ø 40 mm (1.575), réarmement par rotation
- Boîtiers robustes en polycarbonate, format standard
- Grande fiabilité des contacts à ouverture forcée sur poussoir d'arrêt d'urgence
- Étanchéité IP65
- Pouvoir de coupure : 6A
- Blocs de commutation bipolaires disponibles pour les poussoirs momentanés ou maintenus.



Arrêt d'urgence



Momentané ou maintenu

Caractéristiques

- Pouvoir de coupure :
Poussoir champignon: 6A 250VAC - Arrêt d'urgence : 1,5A 250VAC
- Dimensions : 65 x 65 x 57 mm
- Durée de vie électrique :
Poussoir champignon : 50 000 cycles - Arrêt d'urgence : 6 050 cycles
- Température d'utilisation : -20°C à +55°C



Description	Réf.
Arrêt d'urgence	A01ESSP354B + PEA01
Momentané noir	A01MMASP352B + PEA01
Momentané rouge	A01MMBSP352B + PEA01
Momentané jaune	A01MMDSP352B + PEA01
Momentané vert	A01MMESP352B + PEA01
Momentané bleu	A01MMFSP352B + PEA01
Maintenu noir	A01MXASP352B + PEA01
Maintenu rouge	A01MXBSP352B + PEA01
Maintenu jaune	A01MXDSP352B + PEA01
Maintenu vert	A01MXESP352B + PEA01
Maintenu bleu	A01MXFSP352B + PEA01

OPTIONS

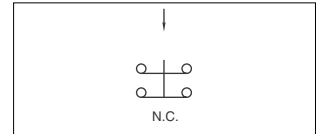
Versions 12A 250V ou marquage spécial des boutons : nous consulter.

Série A02

Poussoirs d'arrêt d'urgence

Découpe du panneau Ø 22 (.866)

- Bouton rouge Ø 40 mm (1.575), type "coup de poing"
- Grande fiabilité des contacts à ouverture forcée
- Réarmement par rotation du bouton
- Homologués UL 1054 / EN 60947-5-5



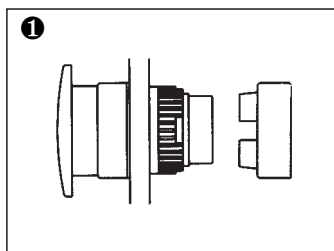
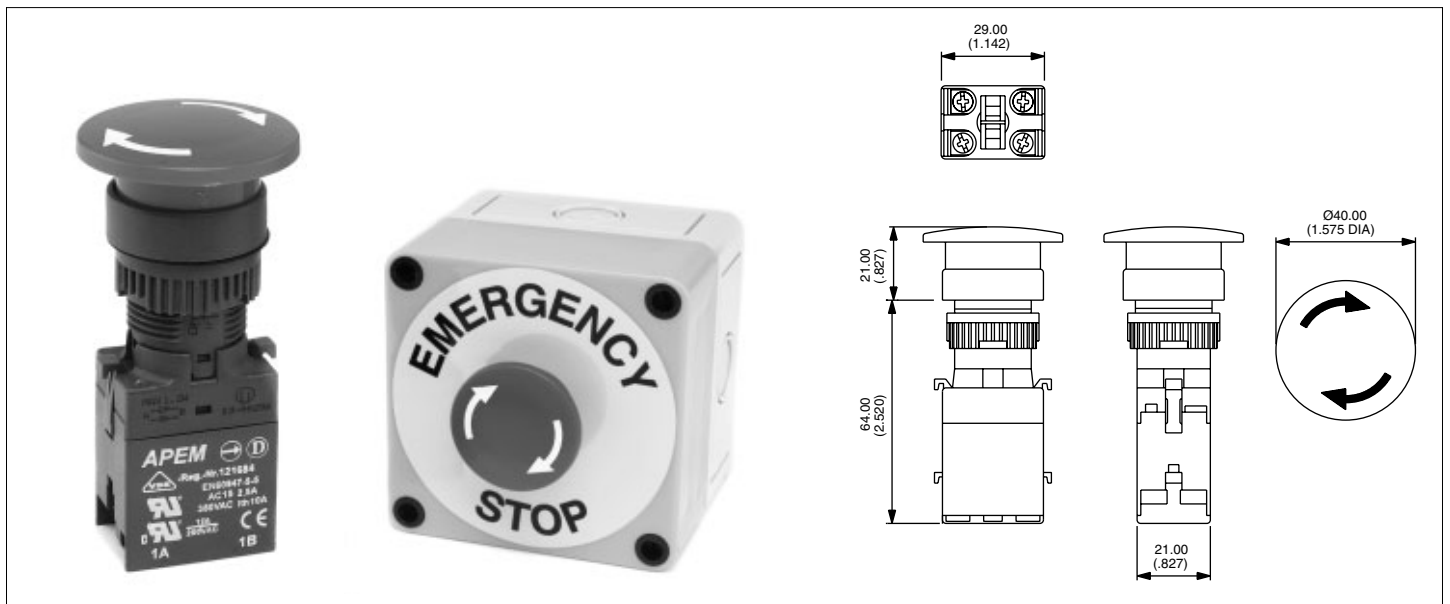
Un poussoir d'arrêt d'urgence comprend : une partie frontale + un bloc de commutation

Caractéristiques générales

- Durée de vie mécanique : 6.050 cycles (6 cycles par minute)
- Force de manœuvre : 20 N
- Température d'utilisation : -20°C à +85°C
- Protection contre l'environ. (CEI 529) : IP65 en face avant, IP40 arrière panneau
- Sorties : vis M3 - fil 2 x 0,75 mm² maxi.

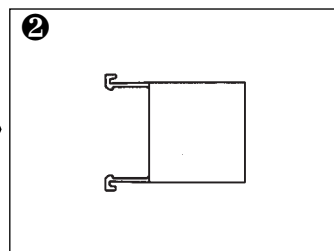
Caractéristiques électriques

- Pouvoir de coupure : 2,5A 380Vca AC-15
- Ouverture des contacts : > 3 mm
- Rigidité diélectrique : 2.500V
- Durée de vie élec. : 6.050 cycles



Partie frontale

Forme	Modèle	Réf.
○	Arrêt d'urgence	A02ES



Blocs de commut.

Nbre de pôles	Réf.
Unipolaire	A02512
Bipolaire	A02511

Étiquette autocollante Ø 90 mm



Description	Réf.
Étiq. jaune avec texte Emergency Stop	A02YL1
Étiquette jaune sans texte	A02YL2
Étiq. jaune avec texte Arrêt d'Urgence	A02YL3

BOITIER D'ARRÊT D'URGENCE

Pour commander le poussoir d'arrêt d'urgence incorporé dans un boîtier plastique de 94 x 94 x 81 mm, avec bloc de commutation bipolaire et étiquette Arrêt d'Urgence, indiquer la référence : A02PE1L6.