

# Série IZ

**Nouveau!**

Poussoirs étanches à montage arrière - canon Ø 16 mm - métalliques - momentanés

Avantages et caractéristiques



- Montage arrière pour installation plus facile
- Métalliques, momentanés
- Version réglable en hauteur sur le panneau (IZM)
- Modèles avec cosses à vis supportant jusqu'à 4A
- Étanches IP67
- Lumineux ou non lumineux
- Bouton plat pour marquage éventuel

UG1106-F

## CARACTERISTIQUES ENVIRONNEMENTALES

- Degré de protection : IP67 suivant CEI 60529
- Tenue aux chocs : 100 g suivant CEI 512-4, test 6c
- Tenue aux vibrations : 10-500Hz - 10 g suivant CEI 512-4, test 6d
- Brouillard salin : CEI 512-6, test 11f
- Température d'utilisation : -40°C à +85°C

## CARACTERISTIQUES ELECTRIQUES

- Pouvoir de coupure maxi. avec charge résistive :
  - Contacts argent doré (code 4) : 200mA 48Vcc
  - Contacts argent (code 2) - cosses à vis : 4A 48Vcc
- Durée de vie électrique en charge : 500.000 cycles
- Résistance de contact initiale : 100 mΩ maxi.
- Résistance d'isolement : 1 GΩ mini. sous 500Vcc
- Rigidité diélectrique : 1.000 Veff. 50 Hz

### CARACTERISTIQUES DE LA LED

Couleur	Intensité nominale	Tension nominale	Tension maxi.
Rouge (LOS)	20mA	2,1V	2,3V
Jaune (LOY)	20mA	2,1V	2,3V
Verte (LOG)	20mA	2,1V	2,3V
Bleue (LOB)	20mA	3,2V	3,8V
Blanche (LOW)	20mA	3,35V	4,25V

Une résistance doit être branchée en série par l'utilisateur.

Valeur de la résistance =  $\frac{\text{tension d'alimentation} - \text{tension nominale led}}{\text{intensité nominale led}}$

Pour les modèles à fils, la résistance de la led peut être intégrée par APEM sur demande.

## CARACTERISTIQUES GENERALES

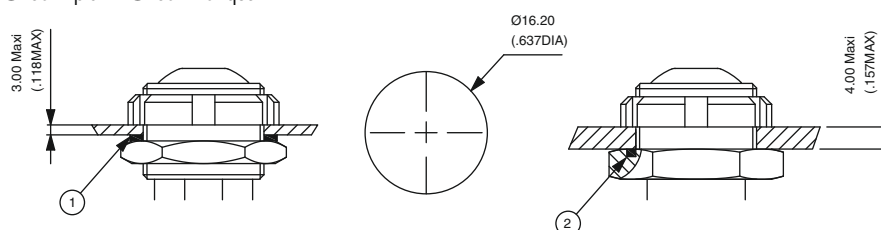
- Epaisseur de panneau :
  - IZM : 3 mm (.118) maxi.
  - IZN : 4 mm (.157) maxi.
- Course totale : 1,8 mm (.070) +/- 0,3 mm
- Force de manoeuvre : 6N +/- 2N
- Durée de vie mec. : 1.000.000 cycles
- Couple de serrage :
  - IZN : 1 Nm maxi.
  - IZM : 0,7 Nm maxi. appliqué à l'écrou
- Soudure : 320°C maxi., 3 secondes

## MATERIAUX

- Corps : thermoplastique UL94-V0
- Bouton : polyamide
- Canon/colletette : laiton nickelé
- Contacts :
  - 4 : argent doré
  - 2 : argent (cosses à vis)
- Fil multibrins AWG20, 0,6 mm<sup>2</sup>
- Fils de la led : AWG26, 0,12 mm<sup>2</sup>
- Lentille : polycarbonate
- Étanchéité des sorties : époxy (sauf cosses à vis)

## DECOUPE DU PANNEAU

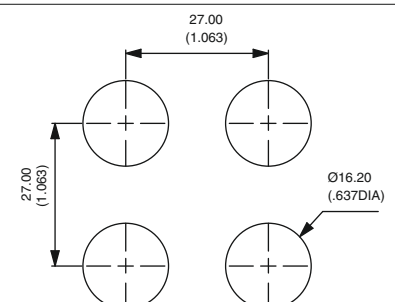
- ① Joint plat ② Joint torique



IZM (écrou hexagonal réglable en hauteur)

IZN (écrou hexagonal fixe)

## MONTAGE EN MATRICE

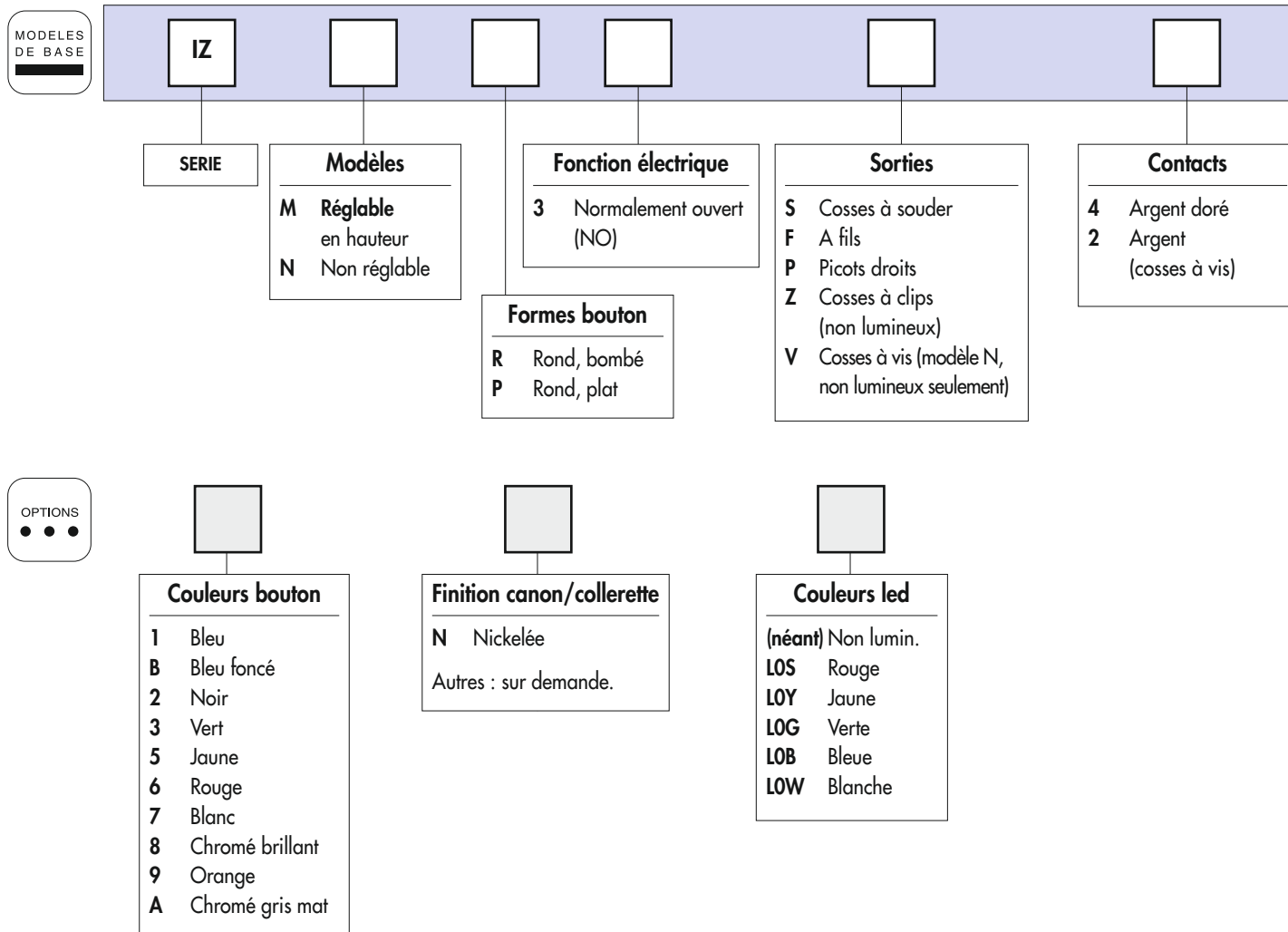


# Nouveau!

# Série IZ

## Poussoirs étanches à montage arrière - canon Ø 16 mm - métalliques - momentanés

Guide de codification



### ORGANISATION DE LA SERIE

Sur les pages suivantes, vous trouverez successivement :

- les Modèles de Base et les Options dans le même ordre que ci-dessus

**Cotation** : la cotation est faite en mm et en pouces, les pouces étant entre parenthèses.



**ATTENTION** : la combinaison de toutes les variantes énumérées ci-dessus n'est pas toujours possible. Pour commander, veuillez vous reporter aux pages suivantes où sont signalées les incompatibilités.



**Accessoires de fixation** : Accessoires standard fournis :

- IZM : 1 écrou à créneaux en laiton nickelé U6915 + 1 joint plat en silicone + 1 écrou hexa. de 19 mm (.748) sur plats U4116.
- IZN : 1 écrou à créneaux en laiton nickelé U6915 + 1 joint torique



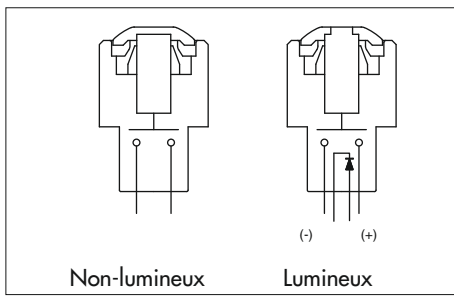
**Unité de conditionnement** : 25 pièces pour les modèles à fils - 40 pièces pour les autres modèles

# Série IZ

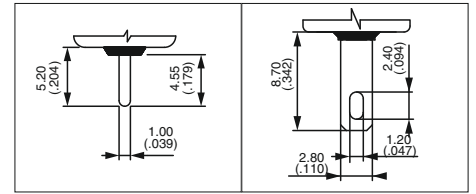
## Nouveau!

### Poussoirs étanches à montage arrière - canon Ø 16 mm - métalliques - momentanés

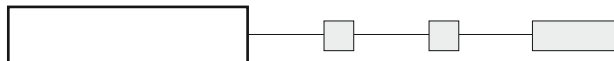
Modèles réglables en hauteur sur panneau : IZM



- Cinq couleurs de led
- Sorties de la led étamées
- Contacts dorés



#### MODELES DE BASE



Marquage du bouton sur modèles IZMP (symbole 10 mm max.) réalisable sur demande.

#### Lumineux - cosses à souder



Bouton bombé  
**IZMR3S4**

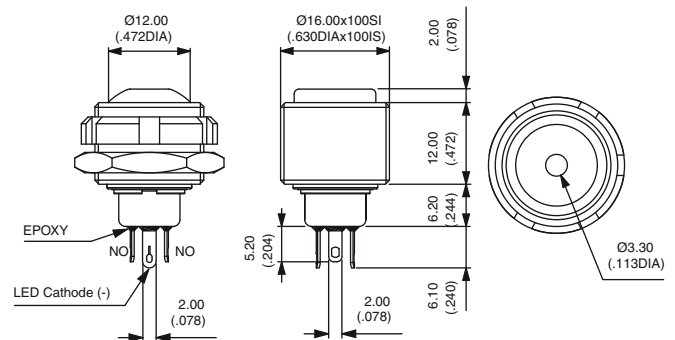


Normalement ouvert

Bouton plat  
**IZMP3S4**



Normalement ouvert



Existent aussi avec picots droits : **IZM•3P4**.  
La couleur de la led est indiquée par le dessous du produit.

#### Lumineux - sorties à fils



Bouton bombé  
**IZMR3F4**



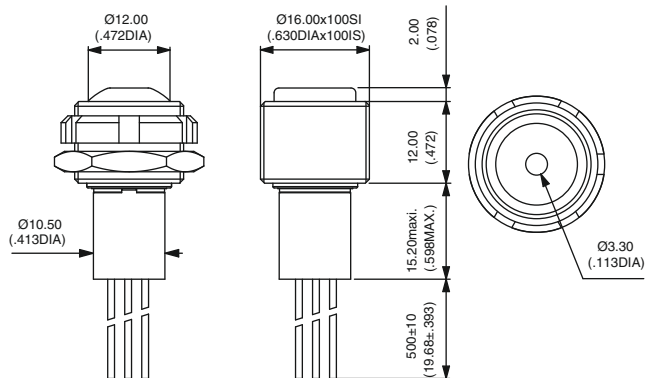
Normalement ouvert

Bouton plat  
**IZMP3F4**



Normalement ouvert

Couleurs des fils : noir : contact NO,  
rouge : anode led (+), bleu : cathode led (-)



#### Non lumineux - cosses à souder



Bouton bombé  
**IZMR3S4**

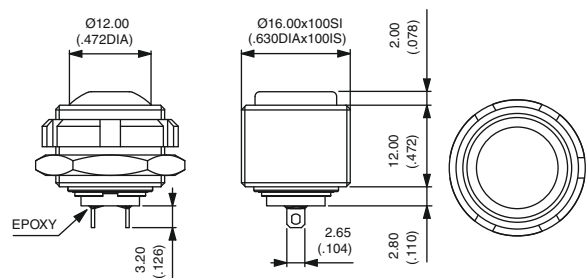


Normalement ouvert

Bouton plat  
**IZMP3S4**



Normalement ouvert



Existent aussi avec picots droits :  
**IZM•3P4** et cosses à clips : **IZM•3Z4**.

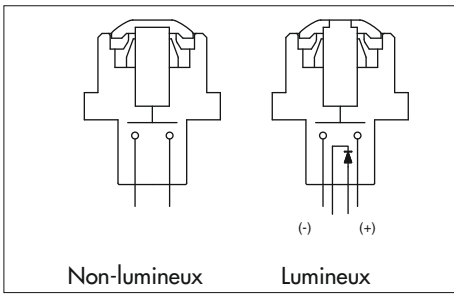
Pour les modèles non lumineux à FILS, se référer aux modèles lumineux ci-dessus. Seulement 2 fils pour les non lumineux.

# Nouveau!

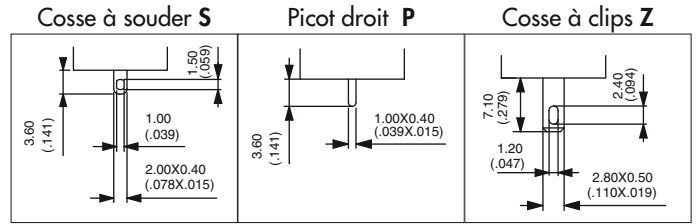
# Série IZ

## Poussoirs étanches à montage arrière - canon Ø 16 mm - métalliques - momentanés

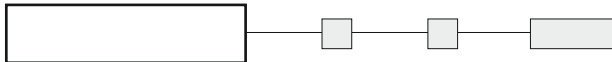
Modèles non réglables en hauteur sur panneau : IZN



- Cinq couleurs de led
- Sorties de la led étamées



MODELES DE BASE



Marquage du bouton sur modèles IZNP (symbole 10 mm maxi.) réalisable sur demande.

### Lumineux - cosses à souder



CONTACTS DORÉS

Bouton bombé  
**IZNR3S4**



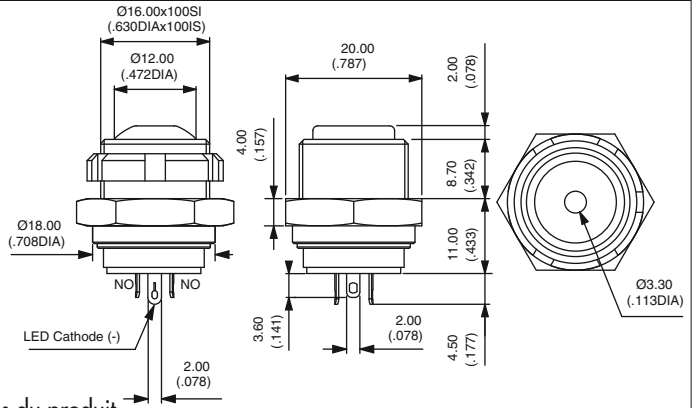
Normalement ouvert

Bouton plat  
**IZNP3S4**



Normalement ouvert

Existent aussi avec picots droits : **IZN•3P4**.  
La couleur de la led est indiquée par le dessous du produit.



### Lumineux - sorties étanches à fils



CONTACTS DORÉS

Bouton bombé  
**IZNR3F4**



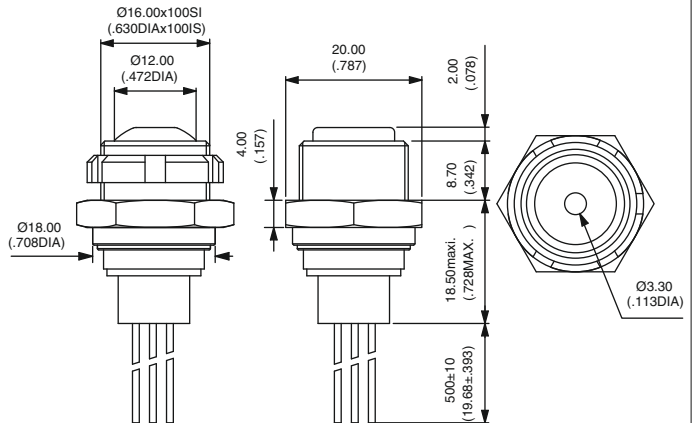
Normalement ouvert

Bouton plat  
**IZNP3F4**



Normalement ouvert

Couleurs des fils : noir : contact NO,  
rouge : anode led (+), bleu : cathode led (-)



### Non lumineux - cosses à souder



CONTACTS DORÉS

Bouton bombé  
**IZNR3S4**



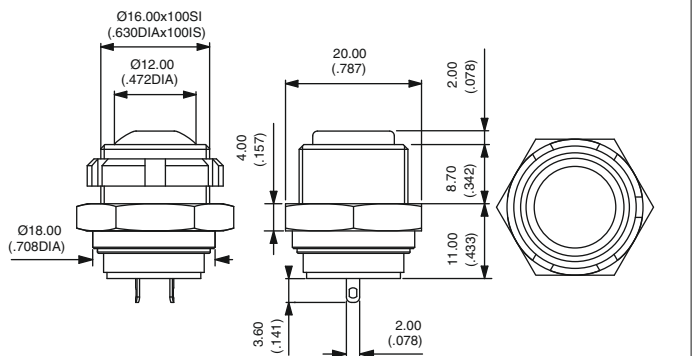
Normalement ouvert

Bouton plat  
**IZNP3S4**



Normalement ouvert

Existent aussi avec picots droits : **IZN•3P4**  
et cosses à clips : **IZN•3Z4**.



Pour les modèles non lumineux à FILS, se référer aux modèles lumineux ci-dessus. Seulement 2 fils pour les non lumineux.

# Série IZ

**Nouveau!**

Poussoirs étanches à montage arrière - canon Ø 16 mm - métalliques - momentanés

Modèles non réglables en hauteur sur panneau : IZN

## Non-lumineux - cosses à vis



CONTACTS ARGENT

Bouton bombé  
**IZNR3V2**

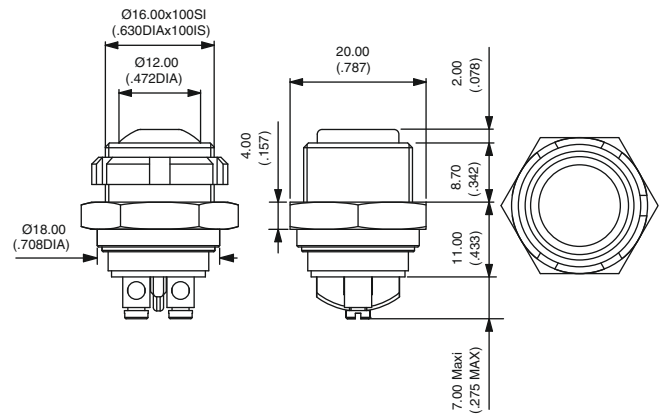


Normalement ouvert

Bouton plat  
**IZNP3V2**

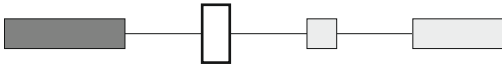


Normalement ouvert



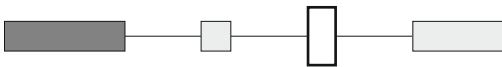
B

## COULEURS DU BOUTON



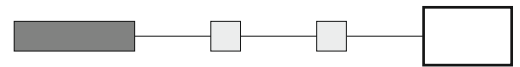
1 : bleu - **B** : bleu foncé - 2 : noir - 3 : vert - 5 : jaune - 6 : rouge - 7 : blanc - 8 : chromé brillant - 9 : orange  
A : chromé gris mat

## FINITION CANON/COLLERETTE



**N** : nickelée (standard)  
Autres : sur demande.

## COULEURS DE LA LED



(néant) : non lumineux  
**LOS** : rouge - **LOY** : jaune - **LOG** : verte  
**LOB** : bleue - **LOW** : blanche

# Nouveau!

# Série IZ

## Poussoirs étanches à montage arrière - canon Ø 16 mm - métalliques - à enclenchement

Avantages et caractéristiques



- Montage arrière pour installation plus facile
- Métalliques, à enclenchement
- Version réglable en hauteur sur le panneau (IZM)
- Étanches IP67
- Lumineux ou non lumineux
- Bouton plat pour marquage éventuel

### CARACTERISTIQUES ENVIRONNEMENTALES

- Degré de protection : IP67 suivant CEI 60529
- Tenue aux chocs : 100 g suivant CEI 512-4, test 6c
- Tenue aux vibrations : 10-500Hz - 10 g suivant CEI 512-4, test 6d
- Brouillard salin : CEI 512-6, test 11f
- Robustesse (modèles non lumineux) : IK06 suivant EN 50102 (1 joule)
- Température d'utilisation : -40°C à +85°C

### CARACTERISTIQUES ELECTRIQUES

- Pouvoir de coupure maxi. avec charge résistive : 100mA 24Vcc - 200.000 cycles
- Résistance de contact initiale : 100 mΩ maxi.
- Résistance d'isolement : 1 GΩ mini. sous 500Vcc
- Rigidité diélectrique : 1.500 Veff. entre sorties  
1.000 Veff. entre sorties et masse

### CARACTERISTIQUES DE LA LED

Couleur	Intensité nominale	Tension nominale	Tension maxi.
Rouge (LOS)	20mA	1,95V	1,95V
Jaune (LOY)	20mA	2V	2,05V
Verte (LOG)	20mA	2,1V	2,5V
Bleue (LOB)	20mA	3,2V	4V

Une résistance doit être branchée en série par l'utilisateur.

Valeur de la résistance =  $\frac{\text{tension d'alimentation} - \text{tension nominale led}}{\text{intensité nominale led}}$

Pour les modèles à fils, la résistance de la led peut être intégrée par APEM sur demande.

### CARACTERISTIQUES GENERALES

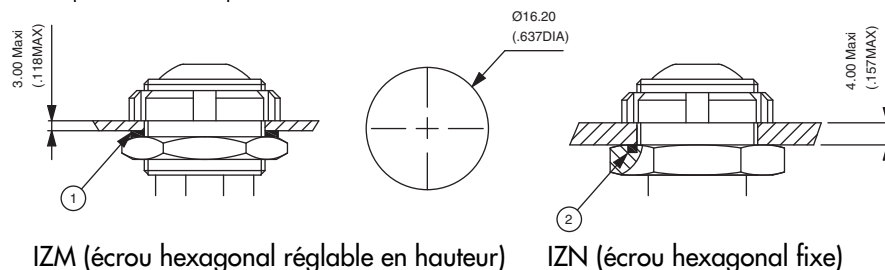
- Epaisseur du panneau :
  - IZM : 3 mm (.118) maxi.
  - IZN : 4 mm (.157) maxi.
- Course totale : 2,5 mm (.098) +/- 0,3 mm
- Force de manoeuvre : 5N +/- 2N
- Durée de vie méc. : 200.000 cycles
- Couple de serrage appliqué à l'écrou : IZN : 1 Nm maxi., IZM : 0,7 Nm maxi.
- Soudure : 320°C maxi., 3 secondes

### MATERIAUX

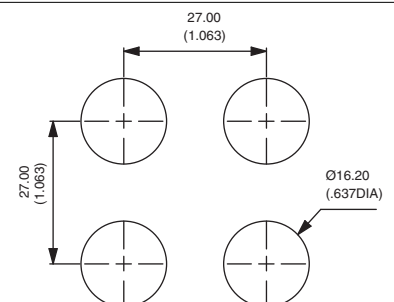
- Corps : thermoplastique UL94-V0
- Bouton : polyamide
- Canon/collerette : laiton nickelé
- Contacts : argent doré
- Fil multibrins AWG20, 0,6 mm<sup>2</sup>
- Fils de la led : AWG26, 0,12mm<sup>2</sup>
- Lentille : polycarbonate
- Étanchéité des sorties : époxy

### DECOUPE DU PANNEAU

- ① Joint plat ② Joint torique



### MONTAGE EN MATRICE

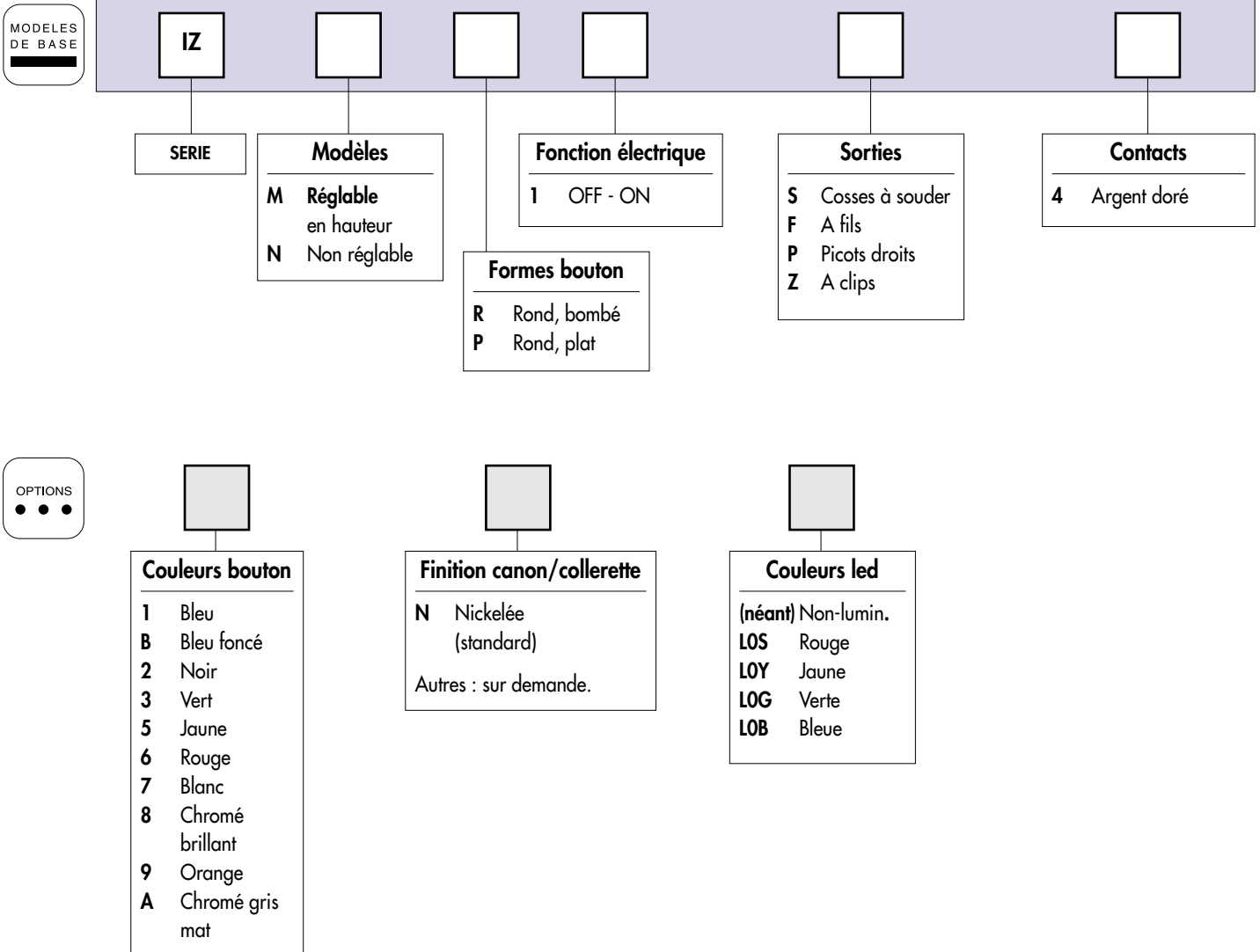


# Série IZ

## Nouveau!

### Poussoirs étanches à montage arrière - canon Ø 16 mm - métalliques - à enclenchement

Guide de codification



#### ORGANISATION DE LA SERIE

Sur les pages suivantes, vous trouverez successivement :

- les Modèles de Base et les Options dans le même ordre que ci-dessus

**Cotation** : la cotation est faite en mm et en pouces, les pouces étant entre parenthèses.



**ATTENTION** : la combinaison de toutes les variantes énumérées ci-dessus n'est pas toujours possible. Pour commander, veuillez vous reporter aux pages suivantes où sont signalées les incompatibilités.



**Accessoires de fixation** : Accessoires standard fournis :

- IZN : 1 écrou à créneaux en laiton nickelé U6915 + 1 joint torique

- IZM : 1 écrou à créneaux en laiton nickelé U6915 + 1 joint plat en silicone + 1 écrou hexa. de 19 mm (.748) sur plats U4116.



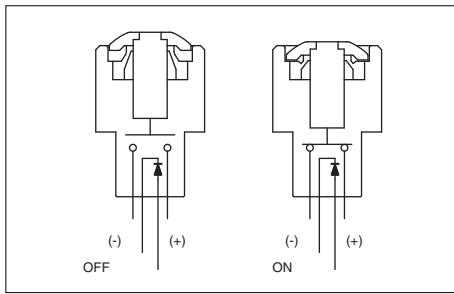
**Unité de conditionnement** : 25 pièces pour les modèles à fils - 40 pièces pour les autres modèles

# Nouveau!

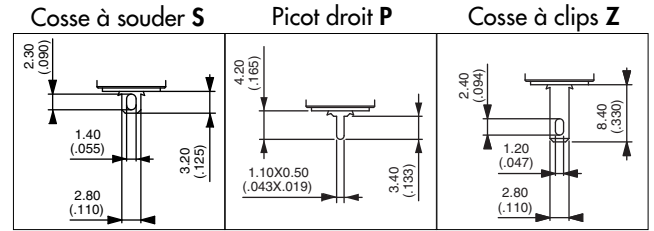
# Série IZ

## Poussoirs étanches à montage arrière - canon Ø 16 mm - métalliques - à enclenchement

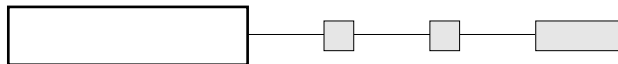
Modèles réglables en hauteur sur panneau : IZM



- 4 couleurs de led
- Sorties de la led étamées
- Contacts dorés



MODELES DE BASE



Marquage du bouton sur modèles IZMP (symbole 10 mm maxi.) réalisable sur demande.

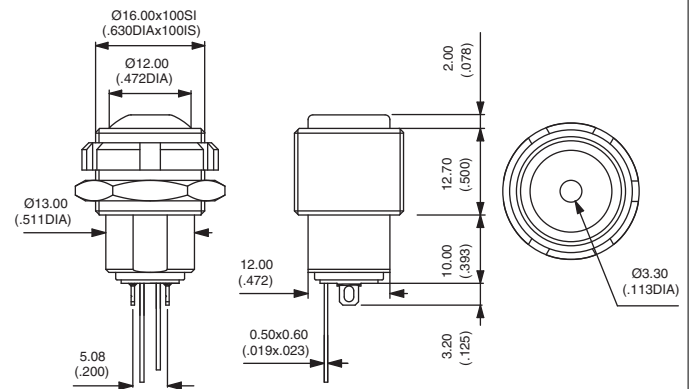
### Lumineux - cosses à souder



Bouton bombé  
**IZMR1S4** OFF - ON

Bouton plat  
**IZMP1S4** OFF - ON

Existent aussi avec picots droits : **IZM•1P4**  
et cosses à clips : **IZM•1Z4**.



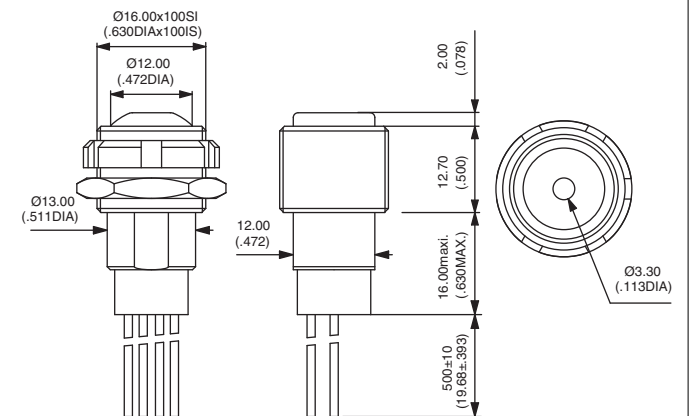
### Lumineux - sorties étanches à fils



Bouton bombé  
**IZMR1F4** OFF - ON

Bouton plat  
**IZMP1F4** OFF - ON

Couleurs des fils : noir : contact,  
rouge : anode led (+), bleu : cathode led (-)



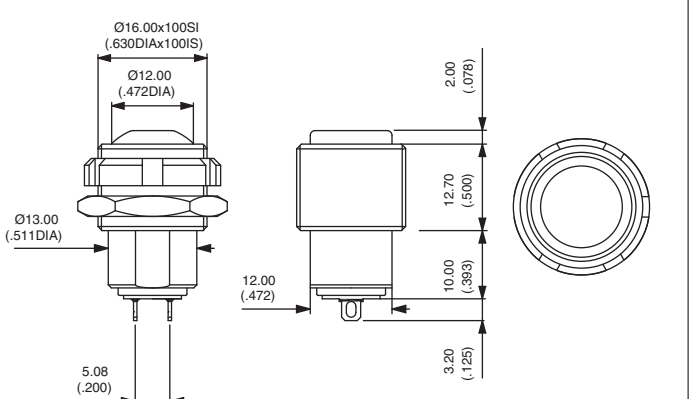
### Non lumineux - cosses à souder



Bouton bombé  
**IZMR1S4** OFF - ON

Bouton plat  
**IZMP1S4** OFF - ON

Existent aussi avec picots droits : **IZM•1P4**  
et cosses à clips : **IZM•1Z4**.



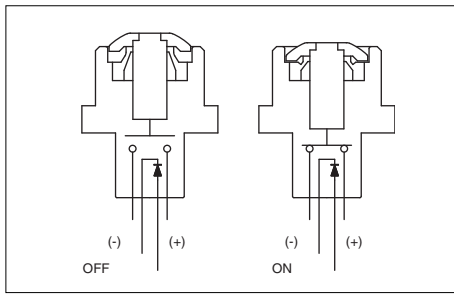
Pour les modèles non lumineux à FILS, se référer aux modèles lumineux ci-dessus. Seulement 2 fils pour les non lumineux.

# Série IZ

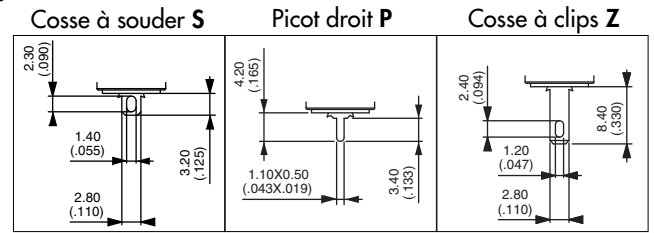
## Nouveau!

Poussoirs étanches à montage arrière - canon Ø 16 mm - métalliques - à enclenchement

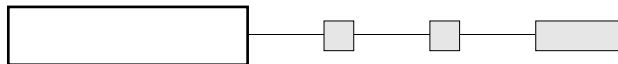
Modèles non-réglables en hauteur sur panneau : IZN



- 4 couleurs de led
- Sorties de la led étamées
- Contacts dorés



### MODELES DE BASE



Marquage du bouton sur modèles IZNP (symbole 10 mm maxi.) réalisable sur demande.

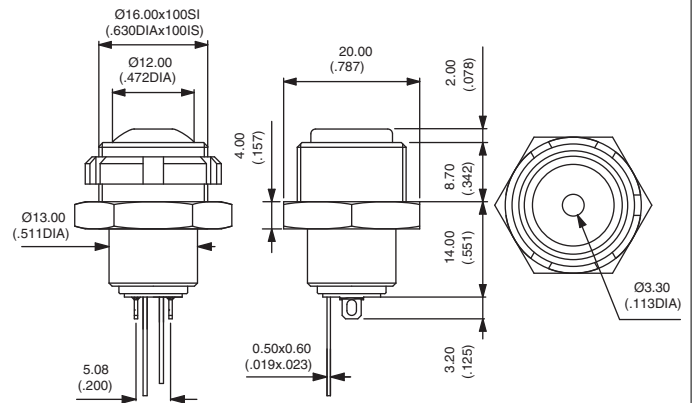
### Lumineux - cosses à souder



Bouton bombé  
**IZNR1S4** OFF - ON

Bouton plat  
**IZNP1S4** OFF - ON

Existent aussi avec picots droits : **IZN•1P4**  
et cosses à clips : **IZN•1Z4**.



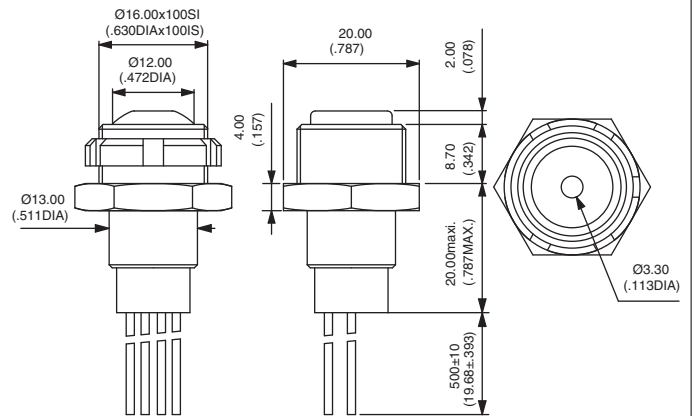
### Lumineux - sorties à fils



Bouton bombé  
**IZNR1F4** OFF - ON

Bouton plat  
**IZNP1F4** OFF - ON

Couleurs des fils : noir : contact,  
rouge : anode led (+), bleu : cathode led (-)



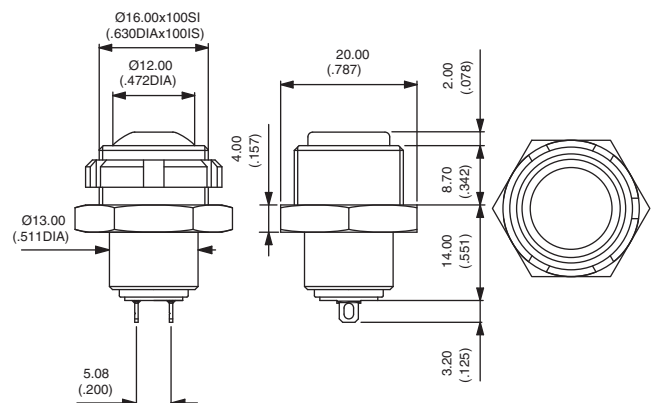
### Non lumineux - cosses à souder



Bouton bombé  
**IZNR1S4** OFF - ON

Bouton plat  
**IZNP1S4** OFF - ON

Existent aussi avec picots droits : **IZN•1P4**  
et cosses à clips : **IZN•1Z4**.



Pour les modèles non lumineux à FILS, se référer aux modèles lumineux ci-dessus. Seulement 2 fils pour les non lumineux.

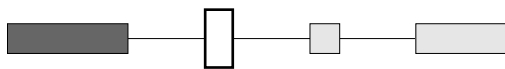
# Nouveau!

# Série IZ

## Poussoirs étanches à montage arrière - canon Ø 16 mm - métalliques - à enclenchement

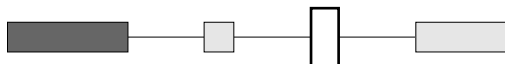
Options

### COULEURS DU BOUTON



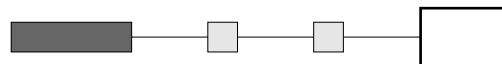
**1** : bleu - **B** : bleu foncé - **2** : noir - **3** : vert - **5** : jaune - **6** : rouge - **7** : blanc - **8** : chromé brillant - **9** : orange  
**A** : chromé gris mat

### FINITION CANON/COLLERETTE



**N** : nickelée (standard)  
Autres : sur demande.

### COULEURS DE LA LED



**(néant)** : non lumineux  
**LOS** : rouge - **LOY** : jaune - **LOG** : verte  
**LOB** : bleue

B

# Série IZ

# Nouveau!

## Poussoirs étanches à montage arrière - canon Ø 16 mm - momentanés

Avantages et caractéristiques



- Montage arrière pour installation plus facile
- Plastiques, momentanés
- Modèles avec cosses à vis supportant jusqu'à 4A
- Étanches IP67
- Lumineux ou non lumineux
- Bouton plat pour marquage éventuel

### CARACTERISTIQUES ENVIRONNEMENTALES

- Degré de protection : IP67 suivant CEI 60529
- Tenue aux chocs : 100 g suivant CEI 512-4, test 6c
- Tenue aux vibrations : 10-500Hz - 10 g suivant CEI 512-4, test 6d
- Brouillard salin : CEI 512-6, test 11f
- Température d'utilisation : -40°C à +85°C

### CARACTERISTIQUES ELECTRIQUES

- Pouvoir de coupure maxi. avec charge résistive :
  - Contacts argent doré (code 4) : 200mA 48Vcc
  - Contacts argent (code 2) - cosses à vis : 4A 48Vcc
- Durée de vie électrique en charge : 500.000 cycles
- Résistance de contact initiale : 100 mΩ maxi.
- Résistance d'isolement : 1 GΩ mini. sous 500Vcc
- Rigidité diélectrique : 1.000 Veff. 50 Hz

#### CARACTERISTIQUES DE LA LED

Couleur	Intensité nominale	Tension nominale	Tension maxi.
Rouge (LOS)	20mA	2,1V	2,3V
Jaune (LOY)	20mA	2,1V	2,3V
Verte (LOG)	20mA	2,1V	2,3V
Bleue (LOB)	20mA	3,2V	3,8V
Blanche (LOW)	20mA	3,35V	4,25V

Une résistance doit être branchée en série par l'utilisateur.

Valeur de la résistance =  $\frac{\text{tension d'alimentation} - \text{tension nominale led}}{\text{intensité nominale led}}$

Pour les modèles à fils, la résistance de la led peut être intégrée par APEM sur demande.

### CARACTERISTIQUES GENERALES

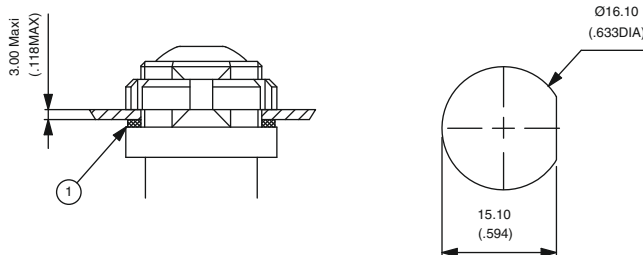
- Epaisseur du panneau : 3 mm (.118) maxi.
- Course totale : 1,8 mm (.070) +/- 0,3 mm
- Force de manoeuvre : 6N +/- 2N
- Durée de vie mec. : 1.000.000 cycles
- Couple de serrage : 0,7 Nm maxi. appliqué à l'écrou
- Soudure : 320°C maxi., 3 secondes

### MATERIAUX

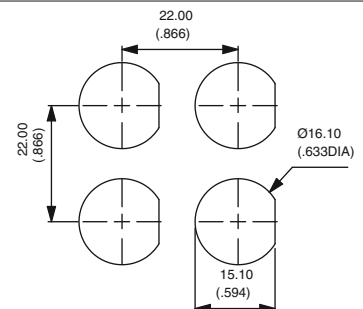
- Corps : thermoplastique UL94-V0
- Bouton : polyamide
- Canon/collerette : polyamide
- Contacts :
  - 4 : argent doré
  - 2 : argent (cosses à vis)
- Fil multibrins AWG20, 0,6 mm<sup>2</sup>
- Fils de la led : AWG26, 0,12 mm<sup>2</sup>
- Lentille : polycarbonate
- Étanchéité des sorties : époxy (sauf cosses à vis)

### DECOUPE DU PANNEAU

① Joint plat



### MONTAGE EN MATRICE

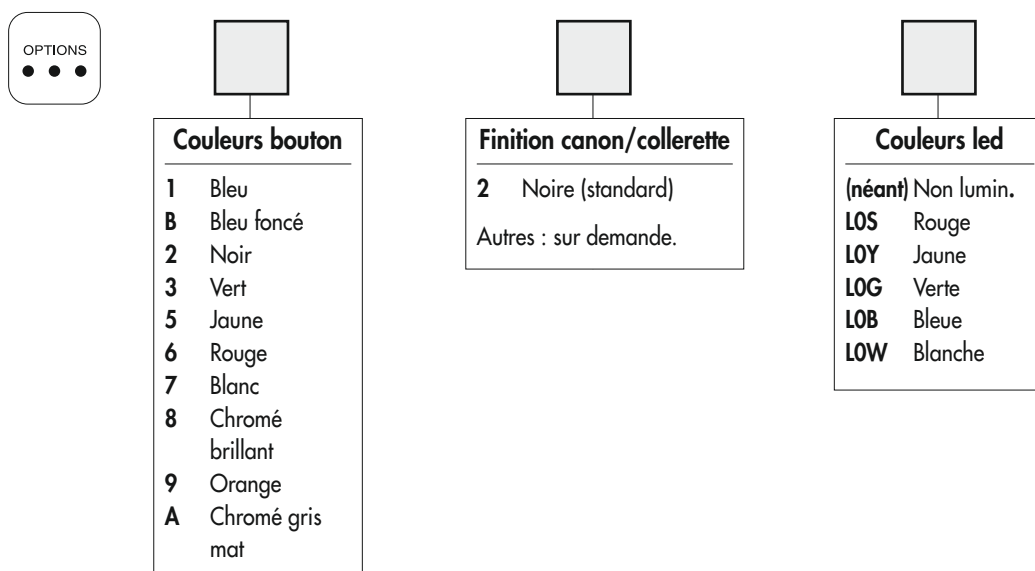
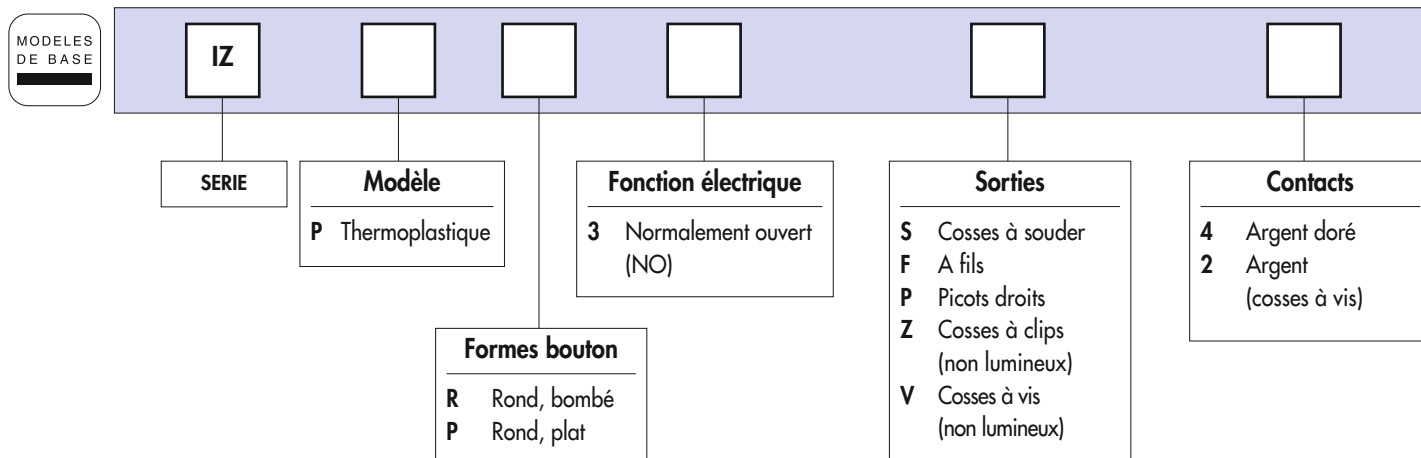


# Nouveau!

# Série IZ

## Poussoirs étanches à montage arrière - canon Ø 16 mm - momentanés

Guide de codification



### ORGANISATION DE LA SERIE

Sur les pages suivantes, vous trouverez successivement :

- les Modèles de Base et les Options dans le même ordre que ci-dessus.

**Cotation** : la cotation est faite en mm et en pouces, les pouces étant entre parenthèses.



**ATTENTION** : la combinaison de toutes les variantes énumérées ci-dessus n'est pas toujours possible. Pour commander, veuillez vous reporter aux pages suivantes où sont signalées les incompatibilités.



**Accessoires de fixation** : Accessoires standard fournis : 1 écrou à créneaux en plastique noir U4249 et 1 joint plat en silicone



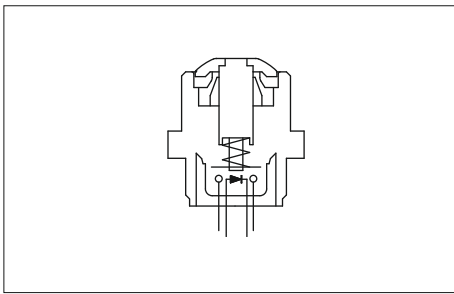
**Unité de conditionnement** : 25 pièces pour les modèles à fils - 40 pièces pour les autres modèles

# Série IZ

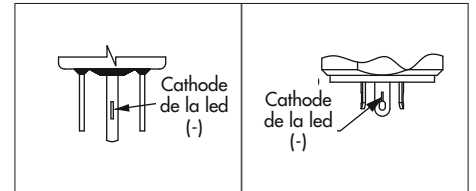
# Nouveau!

## Poussoirs étanches à montage arrière - canon Ø 16 mm - momentanés

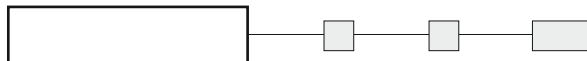
Lumineux



- 5 couleurs de led
- Sorties de la led étamées
- Contacts dorés



### MODELES DE BASE



Marquage du bouton sur modèles IZPP (symbole 10 mm maxi.) réalisable sur demande.

### Cosses à souder



Bouton bombé  
**IZPR3S4**



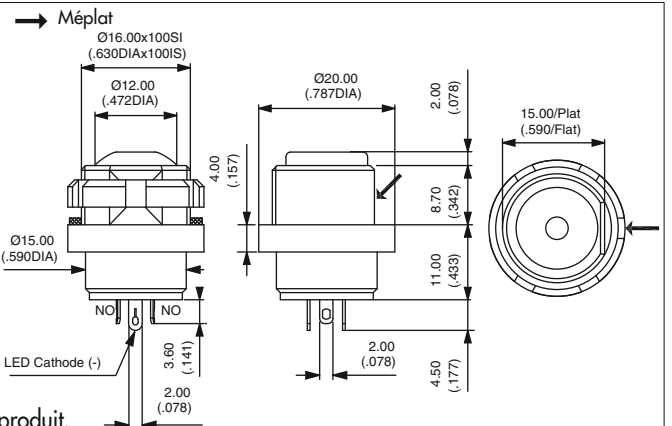
Normalement ouvert

Bouton plat  
**IZPP3S4**



Normalement ouvert

Existents aussi avec picots droits : **IZP•3P4**.  
La couleur de la led est indiquée par le dessous du produit.



### Sorties à fils



Bouton bombé  
**IZPR3F4**



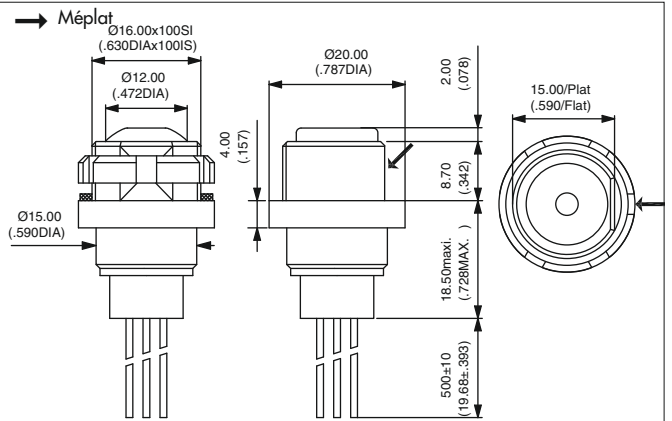
Normalement ouvert

Bouton plat  
**IZPP3F4**



Normalement ouvert

Couleur des fils : noir : contact NO,  
rouge : anode led (+), bleu : cathode led (-)

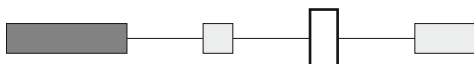


### COULEURS DU BOUTON



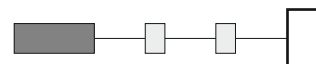
1 : bleu - B : bleu foncé - 2 : noir - 3 : vert - 5 : jaune - 6 : rouge - 7 : blanc - 8 : chromé brillant - 9 : orange  
A : chromé gris mat

### FINITION CANON/COLLERETTE



2 : Noire (standard)  
Autres : sur demande.

### COULEURS DE LA LED



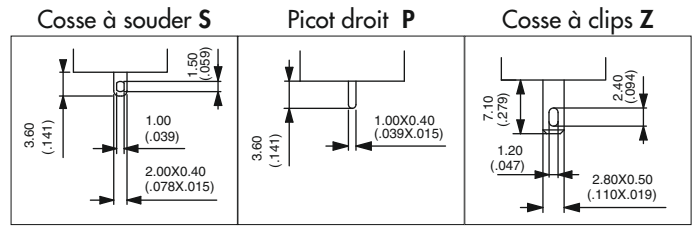
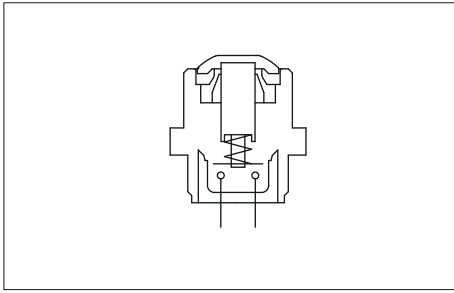
LOS : rouge - LOY : jaune - LOG : verte  
LOB : bleue - LOW : blanche

# Nouveau!

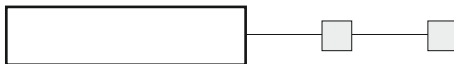
# Série IZ

## Poussoirs étanches à montage arrière - canon Ø 16 mm - momentanés

Non lumineux



MODELES DE BASE



Marquage du bouton sur modèles IZPP (symbole 10 mm maxi.) réalisable sur demande.

### Cosses à souder - contacts dorés



Bouton bombé  
**IZPR3S4**



Normalement ouvert

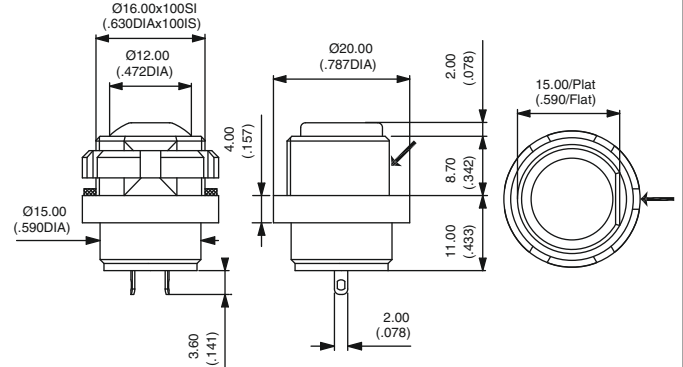
Bouton plat  
**IZPP3S4**



Normalement ouvert

Existents aussi avec picots droits : **IZP•3P4**  
et cosses à clips : **IZP•3Z4**.

→ Méplat



### Sorties étanches à fils - contacts dorés



Bouton bombé  
**IZPR3F4**



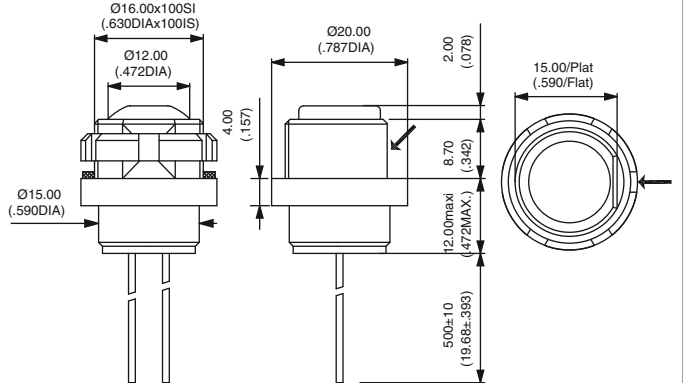
Normalement ouvert

Bouton plat  
**IZPP3F4**



Normalement ouvert

→ Méplat



### Cosses à vis - contacts argent



Bouton bombé  
**IZPR3V2**



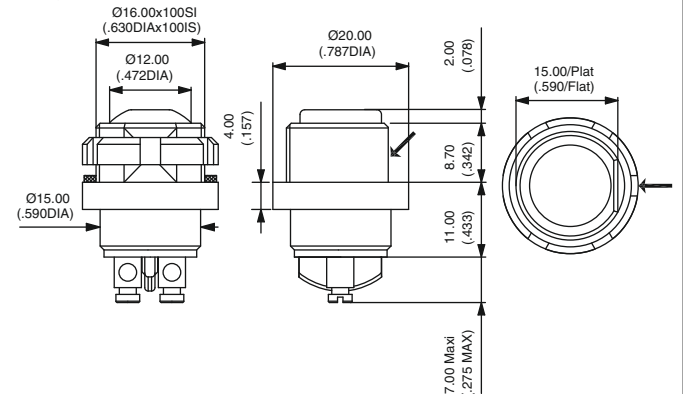
Normalement ouvert

Bouton plat  
**IZPP3V2**



Normalement ouvert

→ Méplat



Couleur du bouton et finition canon/collerette : choisir les codes désirés sur la page précédente.

# Série IZ

**Nouveau!**

Poussoirs étanches à montage arrière - canon Ø 16 mm - à enclenchement

Avantages et caractéristiques



- Montage arrière pour installation plus facile
- A enclenchement
- Étanches IP67
- Lumineux ou non lumineux
- Bouton plat pour marquage éventuel

## CARACTERISTIQUES ENVIRONNEMENTALES

- Degré de protection : IP67 suivant CEI 60529
- Tenue aux chocs : 100 g suivant CEI 512-4, test 6c
- Tenue aux vibrations : 10-500Hz - 10 g suivant CEI 512-4, test 6d
- Brouillard salin : CEI 512-6, test 11f
- Température d'utilisation : -40°C à +85°C

## CARACTERISTIQUES ELECTRIQUES

- Pouvoir de coupure maxi. avec charge résistive : 100mA 24Vcc - 200.000 cycles
- Résistance de contact initiale : 100 mΩ maxi.
- Résistance d'isolement : 1 GΩ mini. sous 500Vcc
- Rigidité diélectrique : 1.500 Veff. entre sorties

### CARACTERISTIQUES DE LA LED

Couleur	Intensité nominale	Tension nominale	Tension maxi.
Rouge (LOS)	20mA	1,95V	1,95V
Jaune (LOY)	20mA	2V	2,05V
Verte (LOG)	20mA	2,1V	2,5V
Bleue (LOB)	20mA	3,2V	4V

Une résistance doit être branchée en série par l'utilisateur.

Valeur de la résistance =  $\frac{\text{tension d'alimentation} - \text{tension nominale led}}{\text{intensité nominale led}}$

Pour les modèles à fils, la résistance de la led peut être intégrée par APEM sur demande.

## CARACTERISTIQUES GENERALES

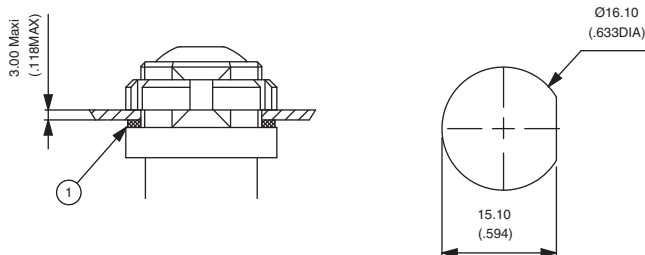
- Epaisseur du panneau : 3 mm (.118) maxi.
- Course totale : 2,5 mm (.098) +/- 0,3 mm
- Force de manoeuvre : 5N +/- 2N
- Durée de vie méc. : 200.000 cycles
- Couple de serrage : 0,7 Nm maxi. appliqué à l'écrou
- Soudure : 320°C maxi., 3 secondes

## MATERIAUX

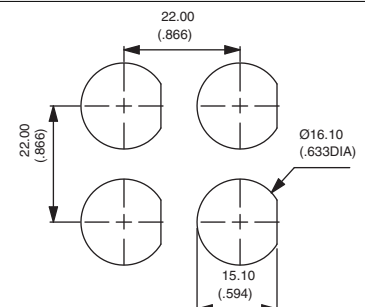
- Corps : thermoplastique UL94-V0
- Bouton : polyamide
- Canon/collerette : polyamide
- Contacts : argent doré
- Fil multibrins AWG20, 0,6 mm<sup>2</sup>
- Fils de la led : AWG26, 0,12 mm<sup>2</sup>
- Lentille : polycarbonate
- Étanchéité des sorties : époxy

## DECOUPE DU PANNEAU

① Joint plat



## MONTAGE EN MATRICE

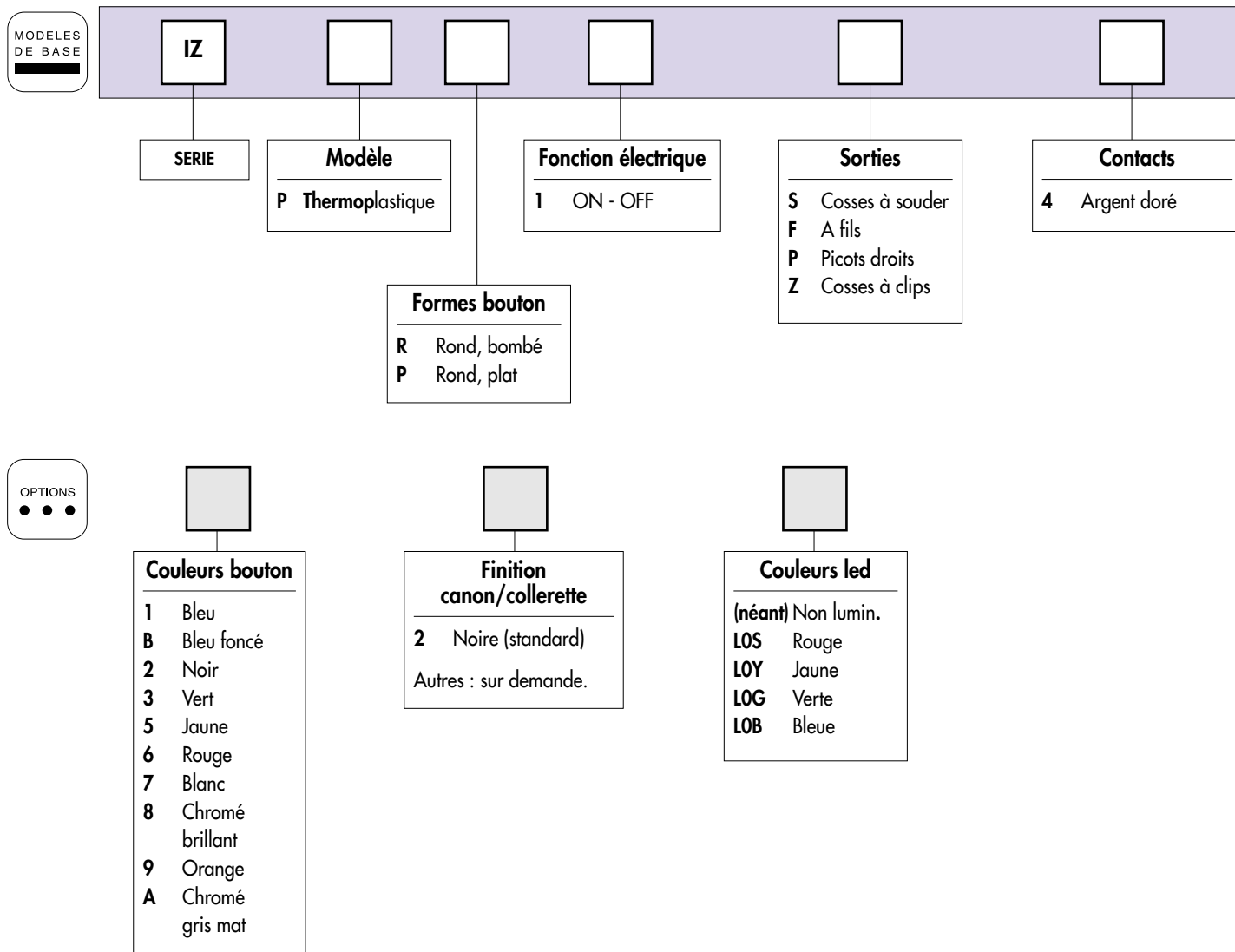


# Nouveau!

# Série IZ

## Poussoirs étanches à montage arrière - canon Ø 16 mm - à enclenchement

Guide de codification



### ORGANISATION DE LA SERIE

Sur les pages suivantes, vous trouverez successivement :

- les Modèles de Base et les Options dans le même ordre que ci-dessus.

**Cotation** : la cotation est faite en mm et en pouces, les pouces étant entre parenthèses.



**ATTENTION** : la combinaison de toutes les variantes énumérées ci-dessus n'est pas toujours possible. Pour commander, veuillez vous reporter aux pages suivantes où sont signalées les incompatibilités.



**Accessoires de fixation** : Accessoires standard fournis : 1 écrou à créneaux en plastique noir U4249 et 1 joint plat en silicone.



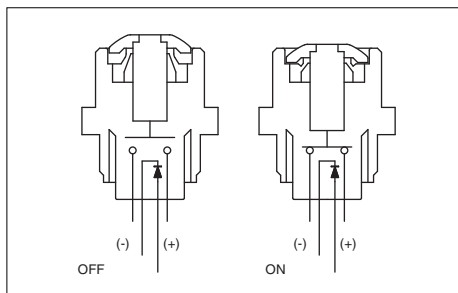
**Unité de conditionnement** : 25 pièces pour les modèles à fils - 40 pièces pour les autres modèles

# Série IZ

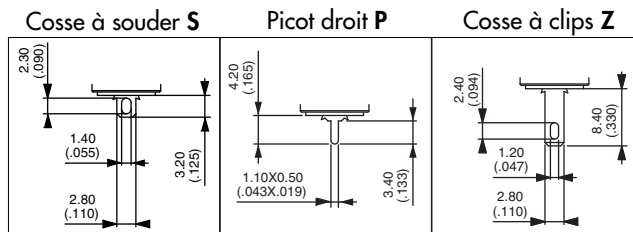
**Nouveau!**

Poussoirs étanches à montage arrière - canon Ø 16 mm - à enclenchement

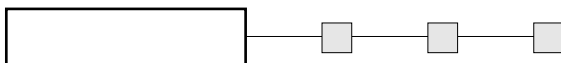
Lumineux



- 4 couleurs de led
- Sorties de la led étamées
- Contacts dorés



## MODELES DE BASE



Marquage du bouton sur modèles IZPP (symbole 10 mm maxi.) réalisable sur demande.

## Cosses à souder



Bouton bombé  
**IZPR1S4**

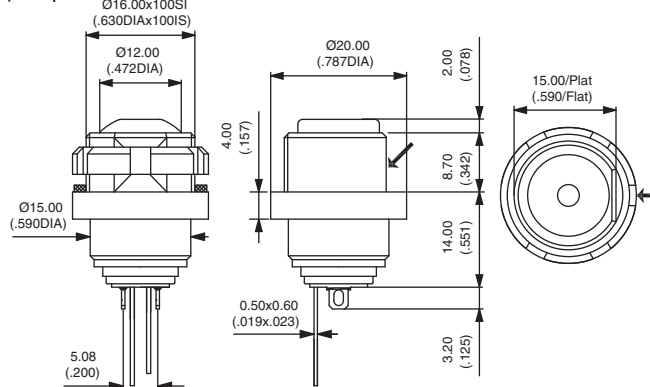
ON - OFF

Bouton plat  
**IZPP1S4**

ON - OFF

Existent aussi avec picots droits : **IZP•1P4**  
et cosses à clips : **IZP•1Z4**.

→ Méplat



## Sorties étanches à fils



Bouton bombé  
**IZPR1F4**

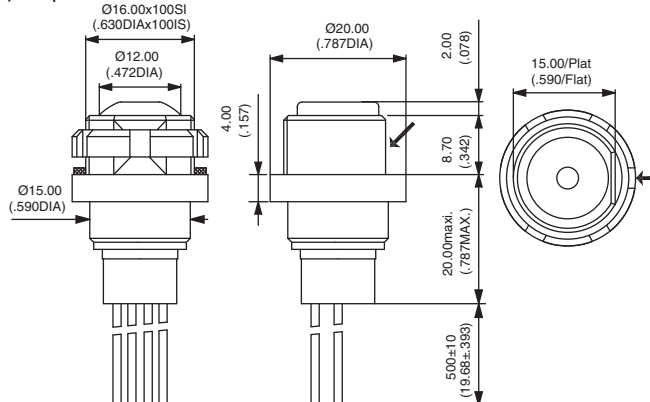
ON - OFF

Bouton plat  
**IZPP1F4**

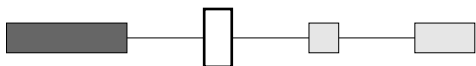
ON - OFF

Couleur des fils : noir : contact NO,  
rouge : anode led (+), bleu : cathode led (-)

→ Méplat

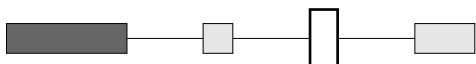


## COULEURS DU BOUTON



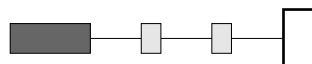
1 : bleu - B : bleu foncé - 2 : noir - 3 : vert - 5 : jaune - 6 : rouge - 7 : blanc - 8 : chromé brillant - 9 : orange  
A : chromé gris mat

## FINITION CANON/COLLERETTE



2 : Noire (standard)  
Autres : sur demande.

## COULEURS DE LA LED



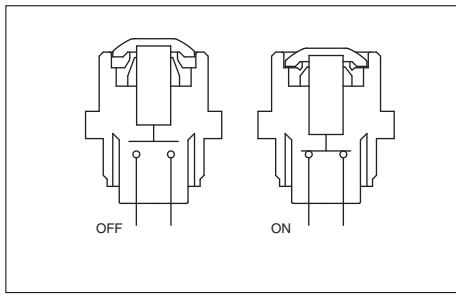
LOS : rouge - LOY : jaune - LOG : verte  
LOB : bleue

# Nouveau!

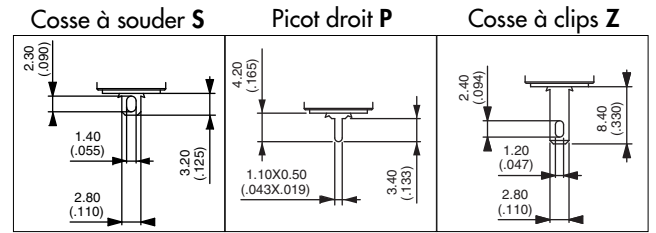
# Série IZ

## Poussoirs étanches à montage arrière - canon Ø 16 mm - à enclenchement

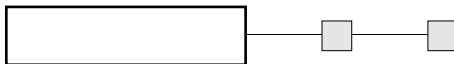
Non lumineux



• Contacts dorés



MODELES DE BASE



Marquage du bouton sur modèles IZPP (symbole 10 mm maxi.) réalisable sur demande.

### Cosses à souder



Bouton bombé  
**IZPR1S4**

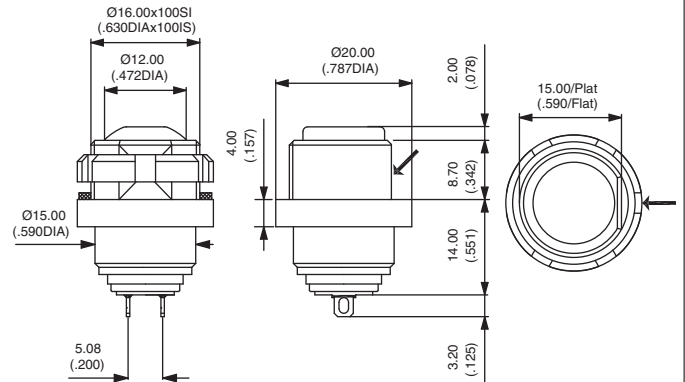
ON - OFF

Bouton plat  
**IZPP1S4**

ON - OFF

Existent aussi avec picots droits : **IZP•1P4**  
et cosses à clips : **IZP•1Z4**.

→ Méplat



### Sorties étanches à fils



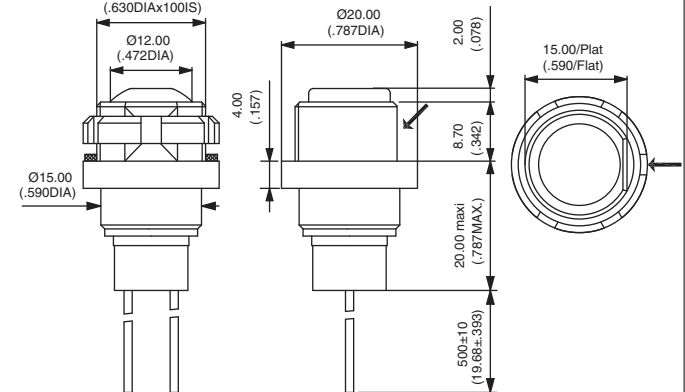
Bouton bombé  
**IZPR1F4**

ON - OFF

Bouton plat  
**IZPP1F4**

ON - OFF

→ Méplat

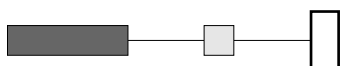


### COULEURS DU BOUTON



1 : bleu - B : bleu foncé - 2 : noir - 3 : vert - 5 : jaune - 6 : rouge - 7 : blanc - 8 : chromé brillant - 9 : orange  
A : chromé gris mat

### FINITION CANON/COLLERETTE



2 : Noire (standard)  
Autres : sur demande.